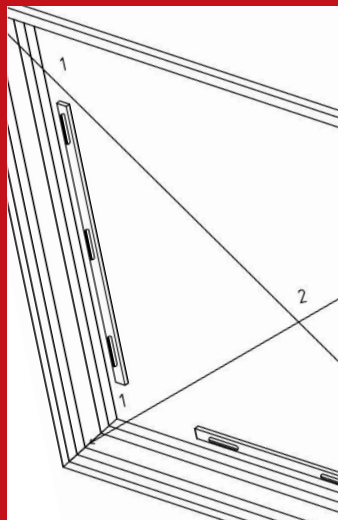


WICSLIDE

Skjutdörrsystem



Montageanvisning 11.2015



WICONA[®]
TECHNIK FÜR IDEEN

WICSLIDE 160

Allmänt

Granska först måtten för levererad karm (se beställnings-erkännande eller följesedel). Kontrollera att måtten överensstämmer med väggöppning.

Förutom de anvisningar för montering som redovisas i detta underlag hänvisas till följande allmänna föreskrifter och svenska standarder för kompletterande information:

AMA Hus 11 kapitel NCS

AMA Hus kapitel KHD

Svensk Standard SS 81 73 32, dörrar och fönster-karminfästning-klassindelning och val av don.

Svensk Standard SS 81 81 43 Placering av fästhål.

Svensk Standard SS 81 70 52 Grundläggande mått.

Förseglade rutor, klossning

Klossar skall placeras 50-100 mm från hörn.

Klossar skall vara tillverkade av homogent och formbeständigt material. Klossar av last skall ha en hårdhet på 70-90 Shore A.

Bredden på klossarna ska vara minst 2 mm större än rutans eller enhetens tjocklek.

Ur AMA Hus:

Transport, lagring och hantering

Glasade fönster, fönsterdörrar eller väggpartier av glas skall transporteras och lagras i samma läge som de skall monteras, dvs. med understycket nedåt. Alternativt får transport och lagring ske i annat läge om sakvarorna förses med transportsäkringar insatta mellan karm och båge.

Lagring skall ske på plan, torr, väl ventilerad och nederbörds skyddad uppställningsplats.

Beslag som levereras separat skall förvaras inomhus.

Fönster, fönsterdörrar, dörrar får inte under någon del av byggtiden utsättas för fuktbelastning som överskrider den normala fuktbelastningen under brukstiden.

Tillverkarens anvisning för transport, lagring och montering skall följas.

Infästning

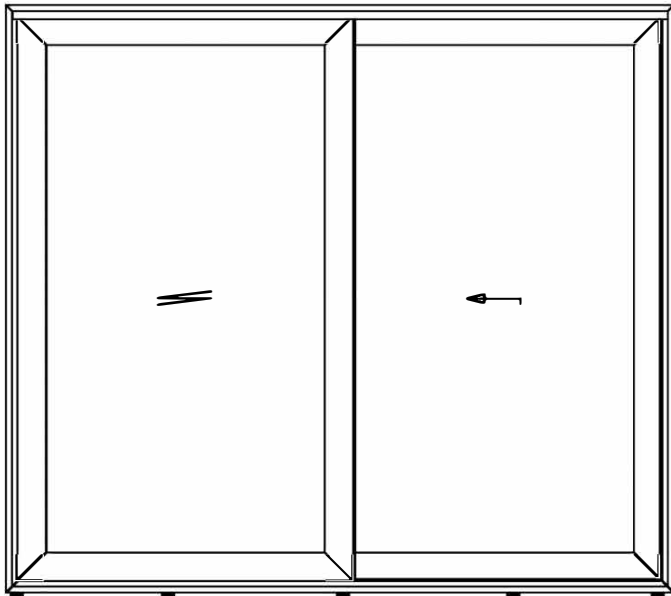
Till montage rekommenderas justerbara karmhylsor som uppfyller kraven enligt Svensk Standard SS 81 73 32 eller WICONA vridankare 4080006.

Avstånd

För aluminium max avstånd mellan infästningar 800 mm.

Diktning

Diktning av karmar i ytterväggar skall på insidan utföras med utrymme för ångspärr och på utsidan med en 10 mm djup luftspalt mot list eller annan regntätning. Spalt avsedd för luftning och dränering får inte fyllas med diktningmaterial.



WICSLIDE 160

1. Vid montering av vik och skjutpartier är det av yttersta vikt att partiet är 100% i lod och våg. Kontrollera därför med ett långt vattenpass att underlaget för partiet är helt i våg och stabilt.

Observera: Mätning med vattenpass ska ske löpande under hela monteringsprocessen.

Viktigt! Partierna är ej bärande, extern vikt får därför ej belasta konstruktionen.

Montera karmen i väggöppningen och fixera den tillfälligt genom att justera ut en karmhylsa i varje hörn.

2. Justera med de fyra karmhylsorna så att sidostyckena är i lod (i båda planen) och understycket är 100% i våg.* Använd ej karmhylsa som kloss för justering av understycke gällande karm där dränering sker genom hålrum i de flesta skjut- och vikpartier. Kontrollera att diagonalmåten avviker max 2 mm.

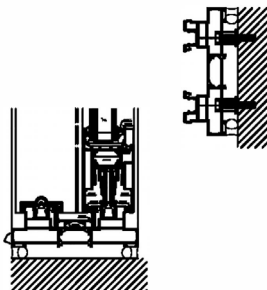
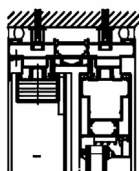
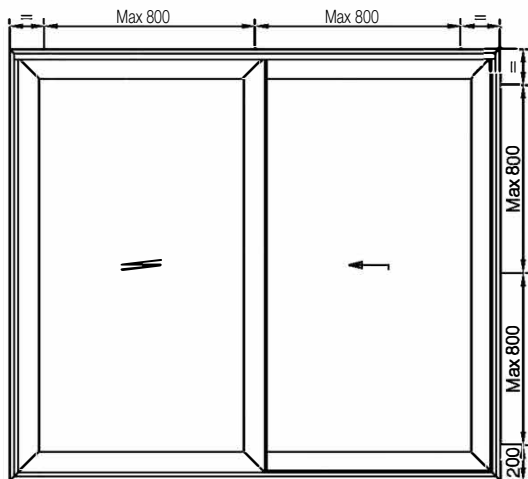
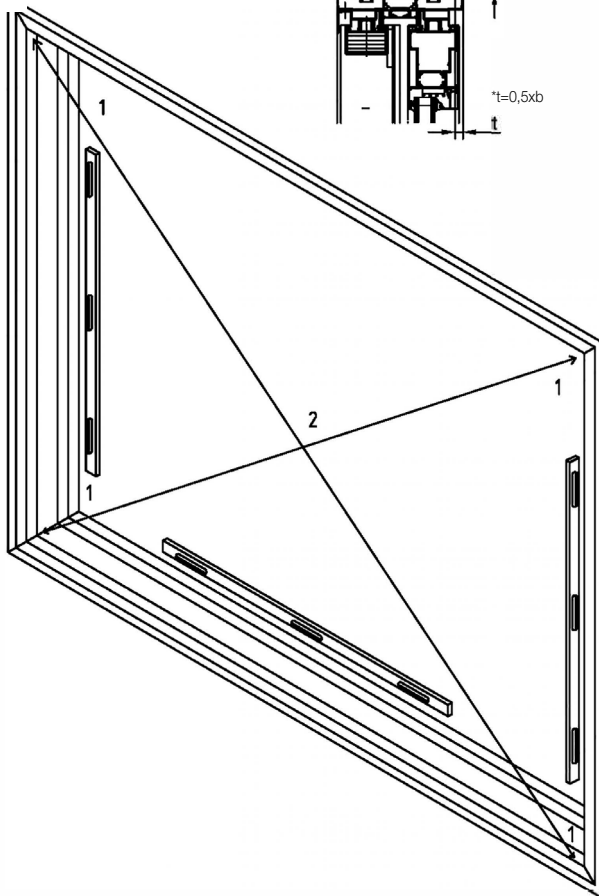
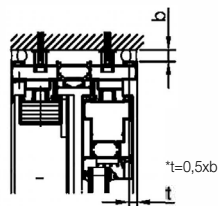
3. Borra och montera skruv + plugg i karmens karmhylsor.

5. Injusterad karm fixeras:
Montera skruvar och dra åt ordentligt.
Täck karmens montagehål.

4. Ställ i skjutfönsterbågen, kontrollera att den löper lätt.
Montera täckbrickor och plastlock till beslaget.

6. Täta montaget mot vägg och golv:
Dreva mot vägg med obrännbart material (exempelvis stenull).

Om inte omfattningsplåt (regntätning) ska monteras, tätas spalten mellan karm och vägg med mjukfog. För skjutfönster i yttervägg skall utsida karm samt insida karm tätas med väderbeständig mjukfog. Alternativt med WICONA art.nr. 5070072 diffusionsöppen mot utsida.



WICSLIDE 65FS

Allmänt

Granska först måtten för levererad karm (se beställnings-
erkännande eller följesedel). Kontrollera att måtten överens-
stämmer med väggöppning.

Förutom de anvisningar för montering som redovisas
i detta underlag hänvisas till följande allmänna föreskrifter och
svenska standarder för kompletterande information:

AMA Hus 11 kapitel NCS

AMA Hus kapitel KHD

Svensk Standard SS 81 73 32, dörrar och fönster-
karminfästning- Klassindelning och val av don.

Svensk Standard SS 81 81 43 - Placering av fästhål.

Svensk Standard SS 81 70 52 - Grundläggande mått.

Förseglade rutor, klassning

Klossar skall placeras 50-100mm från hörn.

Klossar skall vara tillverkade av homogent och formbeständigt
material. Klossar av plast skall ha en hårdhet 70-90 Shore A.
Bredden på klossar skall vara minst 2 mm större än rutans
eller enhetens tjocklek.

Ur AMA Hus:

Transport, lagring och hantering

Glasade fönster, fönsterdörrar, väggpartier av glas, skall
transporteras och lagras i samma läge som de skall
monteras, dvs. med understycket nedåt. Alternativt får
transport och lagring ske i annat läge om sakvarorna förses
med transportsäkringar insatta mellan karm och båg.

Lagring skall ske på plan, torr, väl ventilerad och nederbörds-
skyddad uppställningsplats.

Beslag som levereras separat skall förvaras inomhus.

Fönster, fönsterdörrar, dörrar får inte under någon del av
byggtiden utsättas för fuktbelastning som överskrider den
normala fuktbelastningen under brukstiden.

Tillverkarens anvisningar för transport, lagring och montering
skall följas.

Infästning

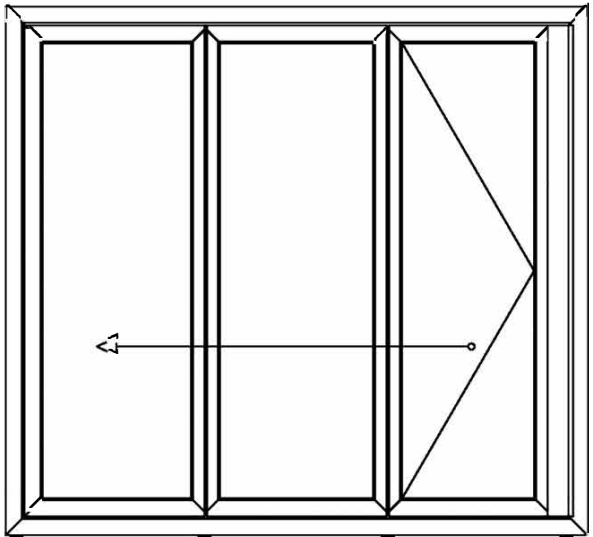
Till montage rekommenderas justerbara karmhylsor som
uppfyller kraven enligt Svensk Standard SS 81 73 32 eller
WICONA vridankare 4080006.

Avstånd

För aluminium max avstånd mellan infästningar 800 mm.

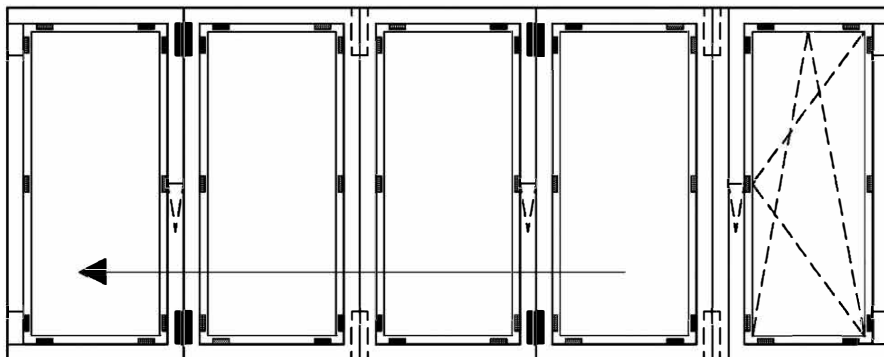
Diktning

Diktning av karmar i ytterväggar skall på insidan utföras med
utrymme för ångspärr och på utsidan med en 10 mm djup
luftspalt mot list eller annan regntätning. Spalt avsedd för
luftning och dränering får inte fyllas med diktningsmaterial.



WICSLIDE 65FS

Bärkloss ligger i området där löpvagnen (hjulen) är. Distanskloss mellan glas och hörn i bågens fals. I övrigt kan klossningsschema för WICLINE 65 användas.



Sett från utsidan



- Gångjärn
 - Handtag
 - Handtag där låsmekanism ingår
 - EV = Varianter av dörrar
- översikt av typer

- Bärkloss (svart)
- Distanskloss



WICSLIDE 65FS

1. Vid montering av vik- och skjutpartier är det av yttersta vikt att partiet är 100% i lod och våg. Kontrollera därför med ett långt vattenpass att underlaget för partiet är helt i våg och stabilt.

Observera: Mätning med vattenpass ska ske löpande under hela monteringsprocessen.

Viktigt! Partierna är ej bärande, extern vikt får därför ej belasta konstruktionen

Montera karmen i väggöppningen och fixera den tillfälligt genom att justera ut en karmhylsa i varje hörn.

2. Justera med de fyra karmhylsorna så att sidostyckena är i lod (i båda planen) och understycket är 100% i våg. Använd vridankare i topp av karm för att undvika att egenlast från byggnaden förs ned i karmen. Kontrollera att diagonalmåttet avviker max 2 mm.

3. Borra och montera skruv + plugg i karmens karmhylsor.

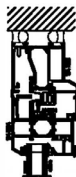
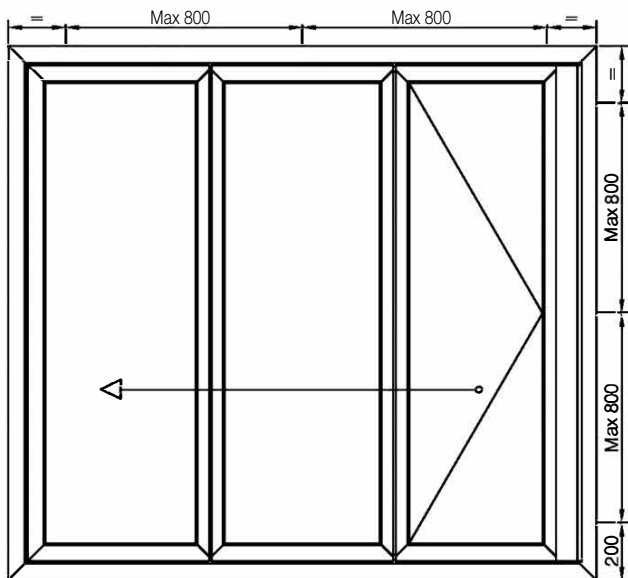
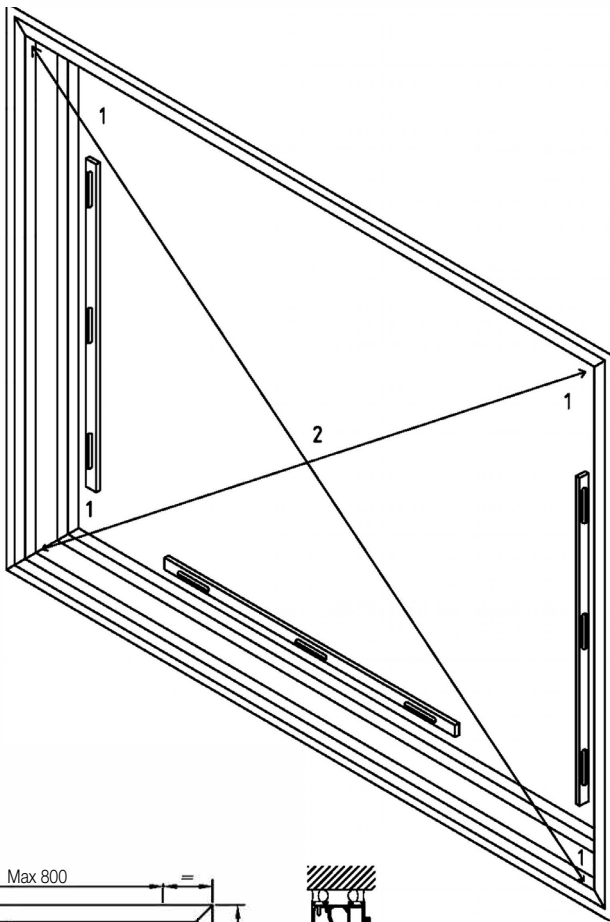
4. Injusterad karm fixeras:
Montera skruvar och dra åt ordentligt.
Täck karmens montagehål.

5. Ställ in skjutfönsterbågen, kontrollera att den löper lätt.
Montera täckbrickor och plastlock till beslaget.

6. Täta monterat mot vägg och golv:
Dreva mot vägg med obrännbart material (exempelvis stenull).

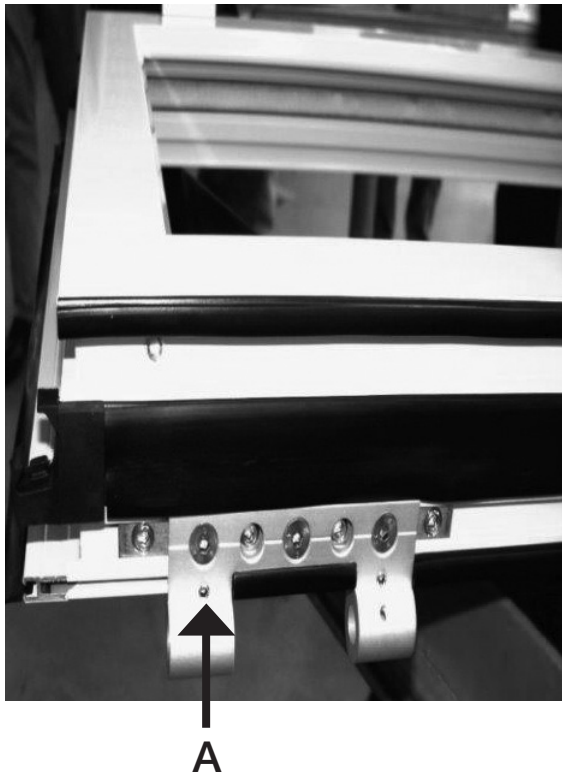
Om inte omfattningsplåt (regntätning) ska monteras, täta spalten mellan karm och vägg med mjukfog. För skjutfönster i yttenvägg skall utsida karm samt insida karm tätas med väderbeständig mjukfog. Alternativt med WICONA art.nr. 5070072 diffusionsöppen mot utsida.

OBS! Använd WICONA art.nr. 5070070 under partiet om detta står direkt på betongplatta.



WICSLIDE 65FS

Justering av springa mellan dörrbladen. Justera dessa för rätt mått.



När karmens bottenstycke är i våg, i lod och dess diagonalmått är rätt kan dörrbladen hängas dit. Respektive dörrblad ska vara justerat i höjddled på fabriken, vilket gör att dörrbladen ligger i vikt läge. Avståndet mellan dessa justeras vid behov.

Information om vilken typ av kombination som ska monteras fås via t.ex. EV 13.a.
Det finns 118 kombinationer av denna viktörr.

WICONA®



www.wicona.com