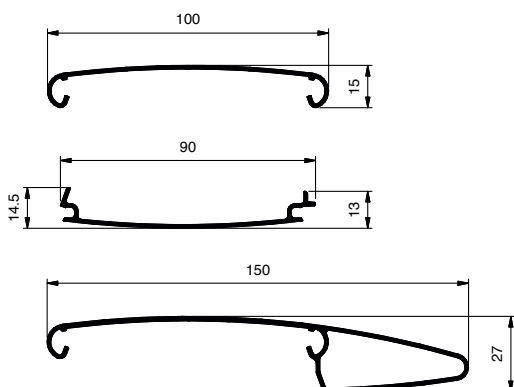
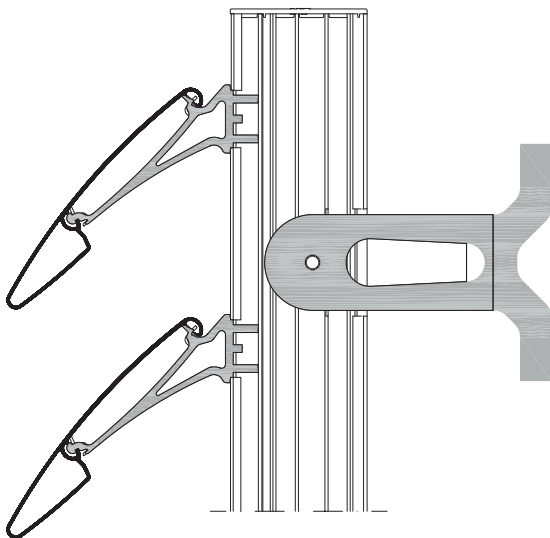


## » WICSOLAIRE Brise-soleil sur mur-rideau

L'architecture moderne avec ses surfaces vitrées étendues offre des gains énergétiques accrus grâce à la lumière du jour, mais elle requiert un contrôle de la lumière extérieure qui associe les économies d'énergie, le confort des utilisateurs et la rentabilité. Les systèmes de protection solaire WICSOLAIRE guident la lumière du jour dans le bâtiment et réduisent ainsi le besoin en lumière artificielle. Ils contrôlent l'apport d'énergie et de chaleur par le rayonnement solaire et réduisent les besoins de climatisation.

Le contact visuel avec l'extérieur est conservé et il améliore la sensation de confort. En tant que technologie passive, WICSOLAIRE peut être adaptée dans diverses options aux exigences individuelles et au style architectural du bâtiment. La combinaison avec les systèmes de fenêtres et de murs-rideaux WICONA permet d'obtenir une solution cohérente. Intégré directement dans la structure d'un mur-rideau, WICSOLAIRE permet une construction et une mise en œuvre simplifiées.



### Performances techniques :

- Dimensions de lame : Profondeur de profilé de 100 mm ou 150 mm
- Porte-lames pour fixation selon 4 angles (15° / 30° / 45° / 60°)
- Lames horizontales pour application verticale/inclinée ou en auvent
- Montage facile grâce aux pièces spéciales WICTEC pour une intégration dans les murs-rideaux ou d'autres surfaces

### Info laquage et anodisation

- Qualanod, Qualicoat, Qualimarine