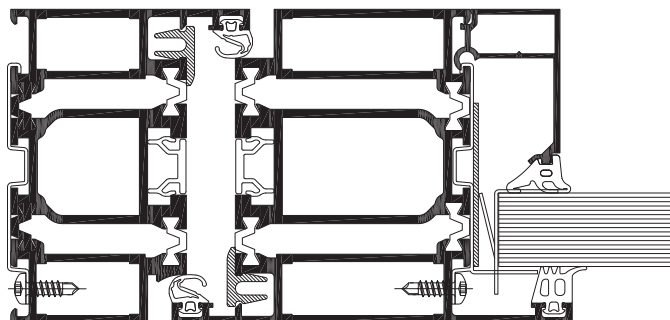


» WICSTYLE 77FP Portes pare-flamme E30 et coupe-feu EI30

L'offre de portes en aluminium WICONA protection incendie s'adapte aux exigences de chaque projet de construction. Les portes WICSTYLE 77FP répondent aux critères des classements pare-flamme E30 et coupe-feu EI30. Elles conviennent particulièrement aux bâtiments publics, hôpitaux, hôtels, établissements de santé, lycées, collèges, salles de spectacles et loisirs, que ce soit pour le neuf ou la rénovation.



Coupe porte WICSTYLE 77FP E30 et EI30

Applications



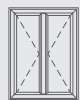
1 vantail
ouverture
intérieure



1 vantail
ouverture
extérieure



2 vantaux
ouverture
intérieure



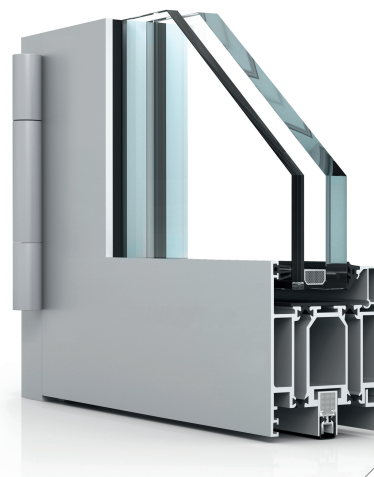
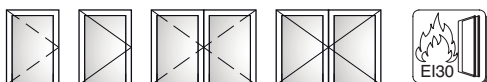
2 vantaux
ouverture
extérieure



Ensemble
composé

Résultats d'essais du système / produit avec certification CE conforme à la norme EN 14351-1:2006+A2:2016

Perméabilité à l'air :	Classe 4
Étanchéité à l'eau :	Classe 6A
Résistance au vent :	Classe C3 / B3
Anti-effraction :	RC1N, RC2N, RC2, RC3



Performances techniques

Porte WICSTYLE 77FP E30 ET EI30 :

Principe du système :

- PV de résistance au feu E30 validé au laboratoire Efectis selon EN 1634-1, EN 13501-2
- Esthétique de l'ouvrant identique à la gamme de portes WICSTYLE 65 evo et WICSTYLE 75 evo
- Équipement anti-panique conforme selon EN 179, EN 1125 et NF S 61937
- Sens du feu : indifférent
- Intégration dans :
 - Cloison associée WICSTYLE 77FP EI30 ou EI60
 - Façade WICTEC 50FP ou 60FP EI30 sans avis de chantier
- Vitrages Pilkington simples ou montés en isolant / en panneaux pleins Vetrotech Saint-Gobain contraflam 30 et contraflam climaplus.

Quincaillerie :

- Poids maximum par vantail : jusqu'à 200 kg
- Large choix de serrures : verrouillage mono et multipoints avec ou sans contrôle d'accès et asservissement, ouverture motorisée possible
- Paumelle en applique et paumelle en feuillure ouverture vers l'intérieur et vers l'extérieur
- Grandes dimensions possibles jusqu'à L 1 500 mm x H 2 984 mm (simple battant) ou L 2 538 mm x H 2 826 mm (double battant) pour la version EI30

Finitions :

- Anodisée Qualanod
- Thermolaquée Qualicoat, Qualimarine

