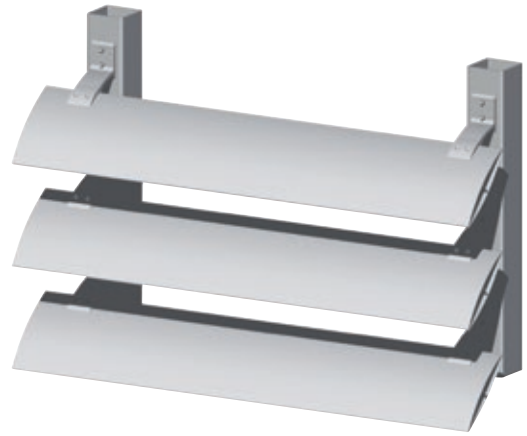


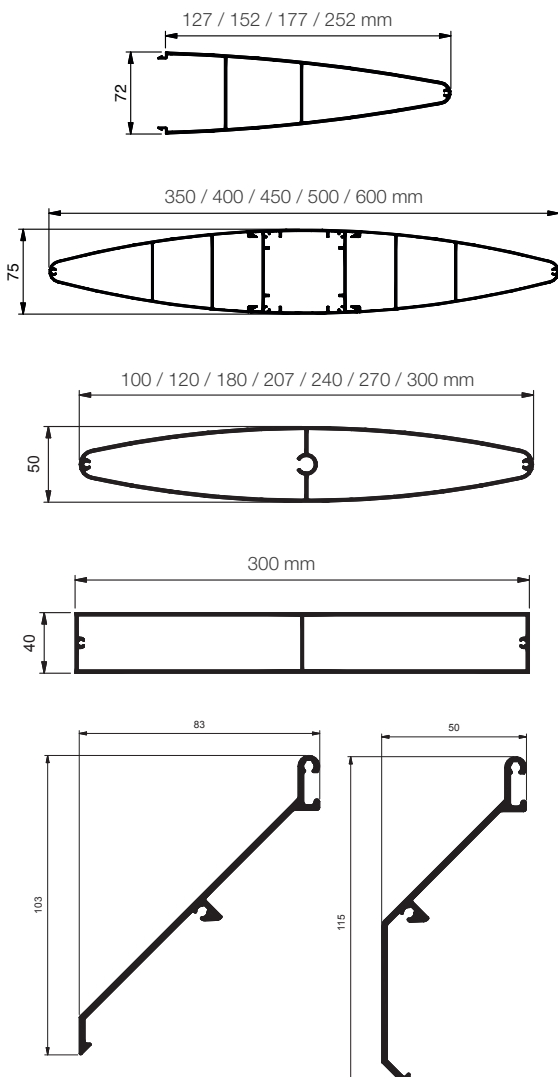
# » WICSOLAIRE

## Brise-soleil

### Sur structure indépendante



L'architecture moderne avec ses surfaces vitrées étendues offre des gains énergétiques accrus grâce à la lumière du jour, mais elle requiert un contrôle de la lumière extérieure qui associe les économies d'énergie, le confort des utilisateurs et la rentabilité. Les systèmes de protection solaire WICSOLAIRE guident la lumière du jour dans le bâtiment et réduisent ainsi le besoin en lumière artificielle. Ils contrôlent l'apport d'énergie et de chaleur par le rayonnement solaire et réduisent les besoins de climatisation. Le contact visuel avec l'extérieur est conservé et il améliore la sensation de confort. En tant que technologie passive, WICSOLAIRE peut être adaptée dans diverses options aux exigences individuelles et au style architectural du bâtiment. Fixé directement sur une structure de support indépendante, WICSOLAIRE offre un choix maximum d'applications avec une orientation verticale ou horizontale des lames, une orientation réglable par moteur ou pour les auvents.



#### Performances techniques :

- Peut facilement s'adapter en termes de taille, de montage, d'application et d'orientation pour répondre aux exigences de chaque projet individuel
- Porte-lames pour fixation selon 4 angles (15° / 30° / 45° / 60°)
- Angles fixes de 0° à 45°, de 0° à 60° ou orientation réglable de 0° à 90°
- Dimensions de lame :
  - 120 mm à 270 mm pour la fixation en face de la structure de support (0° à 45°)
  - 100 mm à 300 mm (profilé simple) et 350 mm à 600 mm (profilés composites) pour la fixation entre la structure de support
  - 175 mm à 300 mm (demi-lames) pour la fixation en face de la structure de support
- Montage facile grâce à des pièces de fixation spéciales pour chaque application
- Orientation horizontale ou verticale des lames ou sur les structures inclinées

#### Info laquage et anodisation

- Qualanod, Qualicoat, Qualimarine

